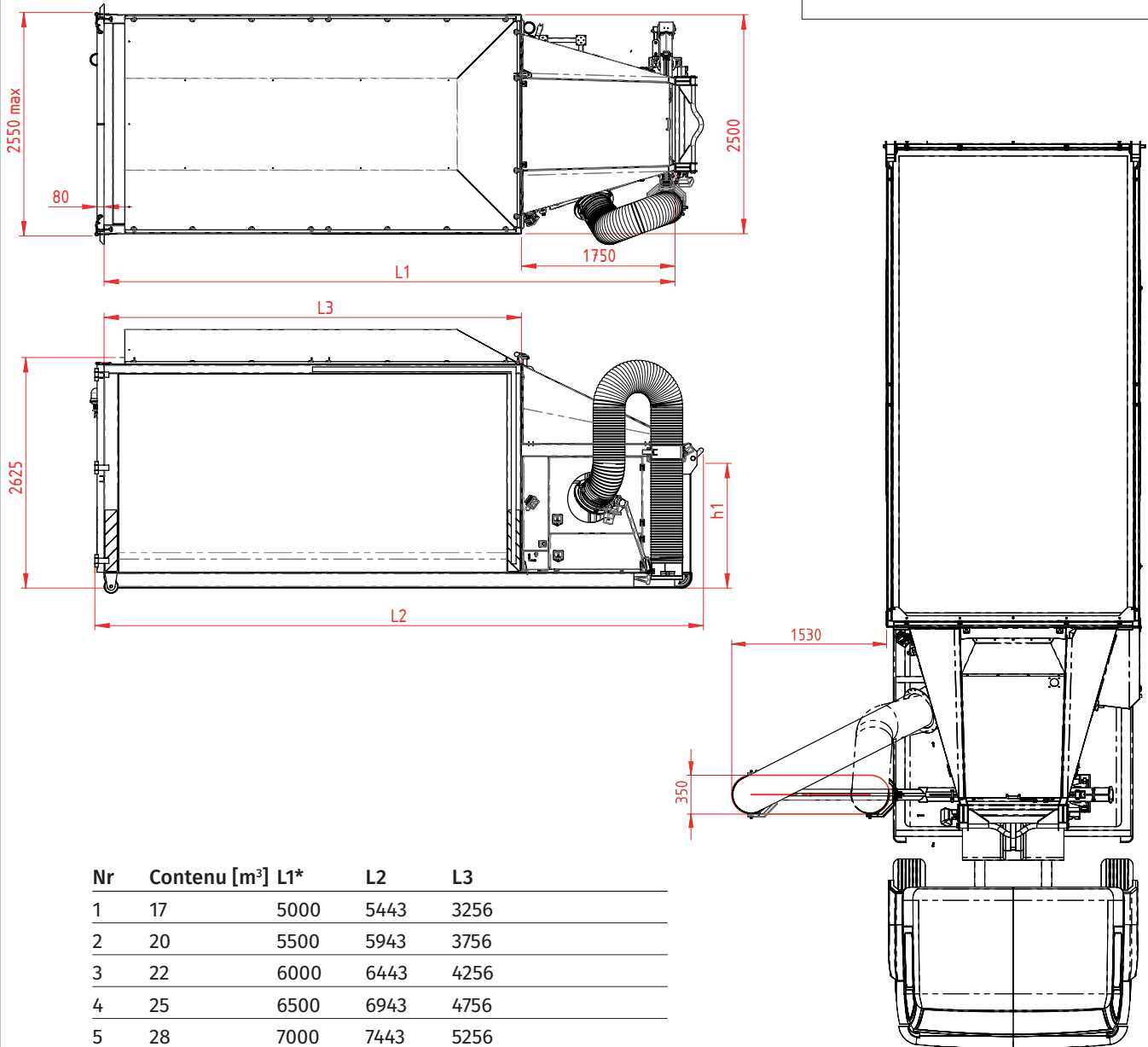


PROPRIETARY AND CONFIDENTIAL
Any reproduction in part or as a whole without
the written permission on VANMAC BV is prohibited.



* DIN dimensions (DIN 30722)

Collecte mobile de grandes quantités de feuilles mortes et de détritus

Conduire: Moteur 4 cylindres diesel Hatz (Stage 5)

Volumes de chargement disponibles : 17, 20, 22, 25, 28 m³

Tuyau d'aspiration: Ø 350 mm, longueur 4 m

Commande : radio

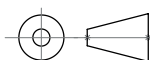
Fixation sur le véhicule : système de crochet de levage et de levage par câble

TRILO Smart Industrie
Astronaut 40
3824 MJ AMERSFOORT
The Netherlands

Tolerances unless stated:
ISO 2768-mK
Precision Casting:
ISO 8062-3 DCTG-8
Sheet-Metal Bending:
ISO 2768-cL

DO NOT SCALE DRAWING

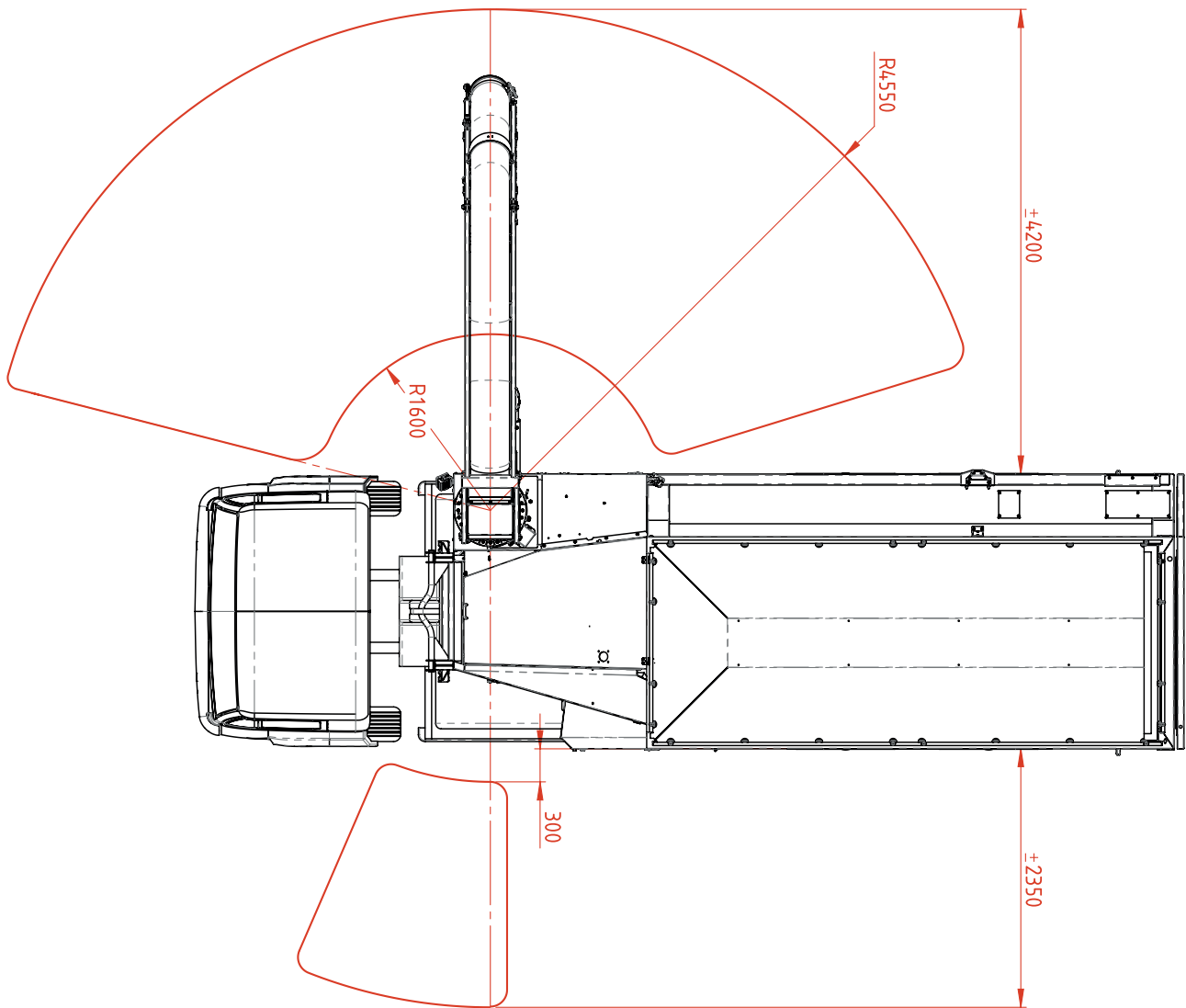
TS Conteneurs aspirateurs



Remove welding spatter
Sheet metal unscratched
Debur / Break sharp edges

20 - 20 - 2019

PROPRIETARY AND CONFIDENTIAL
Any reproduction in part or as a whole without
the written permission on VANMAC BV is prohibited.



Nr	Contenu [m ³]	l1*	L2	L3
4	23	6500	6943	4756
5	26	7000	7443	5256

* DIN dimensions (DIN 30722)

Collecte mobile de grandes quantités de feuilles mortes et de débris

Conduire: Moteur 4 cylindres diesel Hatz (Stage 5)

Volumes de chargement disponibles : 23 et 26 m³

Portée du tuyau d'aspiration : 4200 mm

Commande : radio

Fixation sur le véhicule : système de crochet de levage et levage par câble

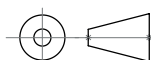
TRILO Smart Industrie
Astronaut 40
3824 MJ AMERSFOORT
The Netherlands

Remove welding spatter
Sheet metal unscratched
Debur / Break sharp edges

Tolerances unless stated:
ISO 2768-mK
Precision Casting:
ISO 8062-3 DCTG-8
Sheet-Metal Bending:
ISO 2768-cL

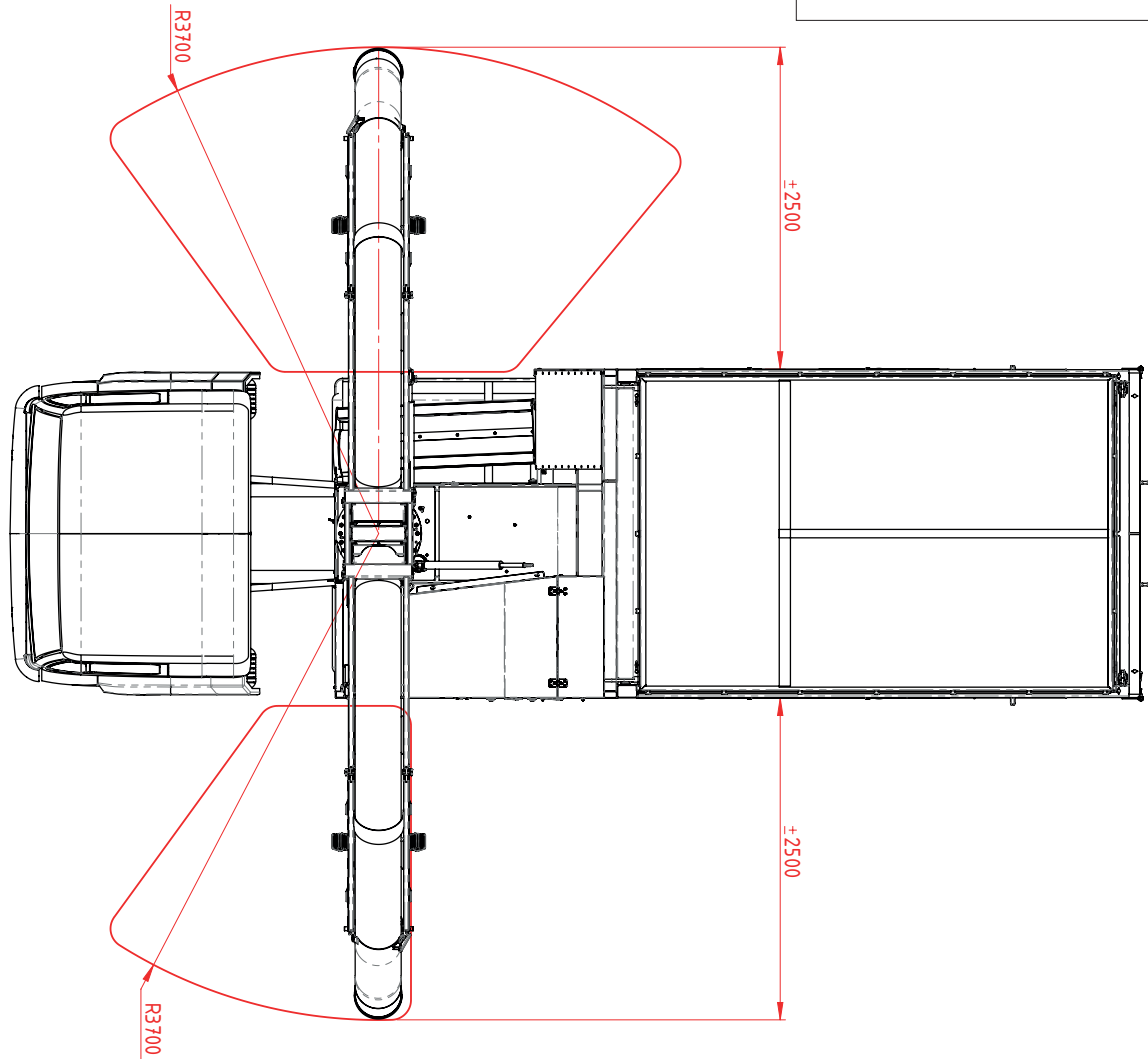
DO NOT SCALE DRAWING

TL Conteneurs aspirateurs



20 - 03 - 2019

PROPRIETARY AND CONFIDENTIAL
Any reproduction in part or as a whole without
the written permission on VANMAC BV is prohibited.



Puissance hydraulique requise pour la roue de turbine:

Pression: 250 bar

Volume de livraison: 120 L/min

Hydraulique secondaire:

Pression: 200 bar

Volume de livraison: 25 L/min

70Kw Puissance hydraulique requise (*refroidissement hydraulique*)

Collecte mobile de grandes quantités de feuilles mortes et de débris

Entraînement : Hydraulique du véhicule

Volumes de chargement disponibles : 15 et 19 m³

Portée du tuyau d'aspiration : 2500 mm

Commande : radio

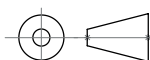
Fixation sur le véhicule : Twistlocks

TRILO Smart Industrie
Astronaut 40
3824 MJ AMERSFOORT
The Netherlands

Tolerances unless stated:
ISO 2768-mK
Precision Casting:
ISO 8062-3 DCTG-8
Sheet-Metal Bending:
ISO 2768-cL

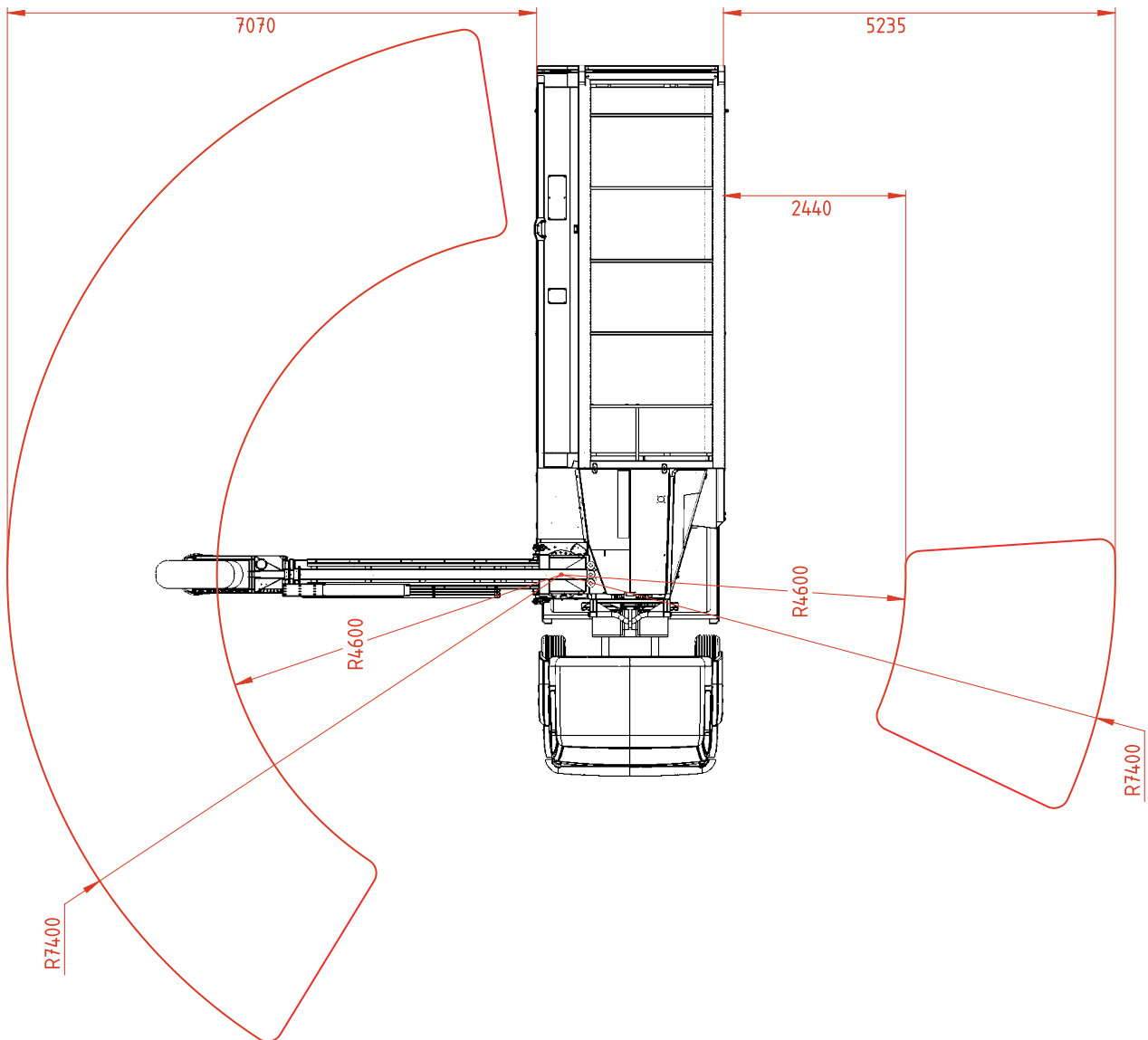
DO NOT SCALE DRAWING

TH Conteneurs aspirateurs



Remove welding spatter
Sheet metal unscratched
Debur / Break sharp edges

11 - 11 - 2019



Nr	Contenu [m ³]	l1*	L2	L3
3	21	6000	6443	4256
4	23	6500	6943	4756
5	26	7000	7443	5256

* DIN dimensions (DIN 30722)

Convient pour vider les conteneurs sous le niveau de la rue

Moteur : 4 cylindres diesel Hatz (Stage 5)

Volumes de chargement disponibles : 21, 23 et 26 m³

Portée du tuyau d'aspiration : 7400 mm

Commande : radio

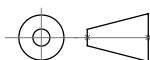
Fixation sur le véhicule : système de crochet de levage et de levage par câble

TRILO Smart Industrie
Astronaut 40
3824 MJ AMERSFOORT
The Netherlands

Tolerances unless stated:
ISO 2768-mK
Precision Casting:
ISO 8062-3 DCTG-8
Sheet-Metal Bending:
ISO 2768-cL

DO NOT SCALE DRAWING

TL Conteneurs aspirateurs



Remove welding spatter
Sheet metal unscratched
Debur / Break sharp edges

20 - 03 - 2019