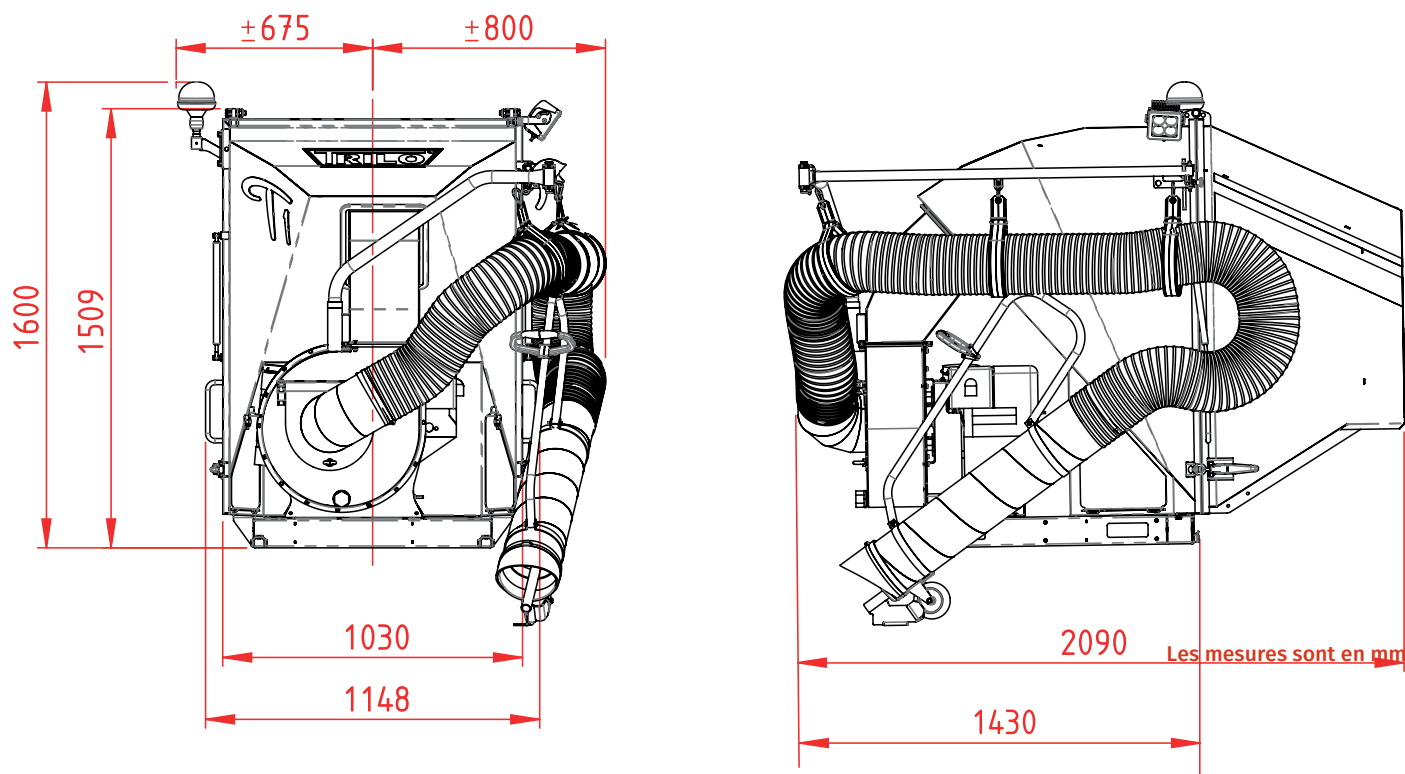


Unité d'aspiration à entraînement indépendant TRILO T1



Spécifications techniques version traînée (25 km/h)

Turbine : ϕ 400 mm – 4 pales

Entraînement : Moteur essence - Honda GX340 8 kW

Démarrage de la machine : par cordon

Dimensions totales : (LxHxl): 209 x 160 x 150 cm

Poids : 332 kg

Volume de chargement : 1,0 m³

Tuyau d'aspiration : ϕ 200 mm x 5 m (4 m de flexible)

Débit d'air : 180 m³/min

Dans le cadre de notre politique d'amélioration continue, nous nous réservons le droit de modifier les spécifications et le design sans préavis. Les illustrations ne montrent pas nécessairement la version standard de la machine.

Vanmac BV / Astronaut 40 / 3824MJ Amersfoort / Pays Bas / Tel: (+31) (0)33 456 45 50 / E-mail: info@trilo.com / www.trilo.com