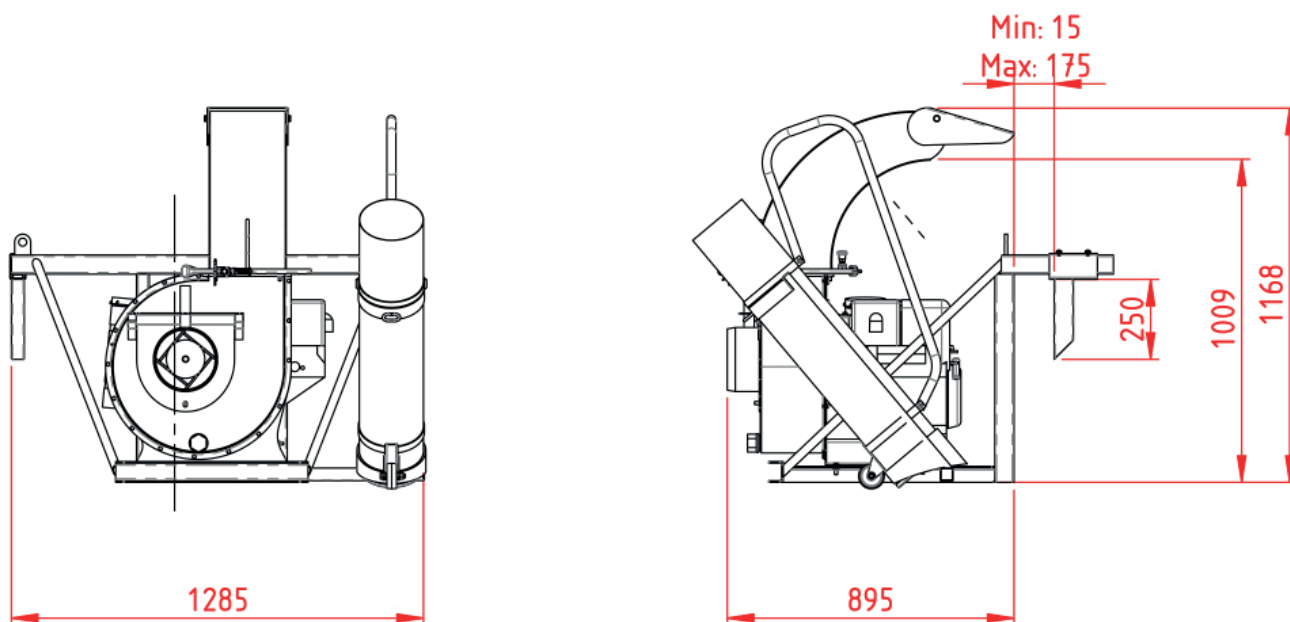


SU40TL Laubverladegebläse



Maße sind in mm

Technische Spezifikationen

gebläse:	Ø 400 mm
Flügel/Turbine:	4
Antrieb:	Keilriemen
Gewicht:	175 kg
Abmessungen (LxBxH):	0,90 x 1,29 x 1,17 m
Motor:	Honda GXV340 (Rückschlag)
Luftdurchsatz:	180m ³ /min.
Geräuschemission:	106 dB(A)
Handschlauch:	Ø 200 mm mit 5 Meter Radius

Im Rahmen unserer kontinuierlichen Verbesserung behalten wir uns das Recht vor, Spezifikationen und Design ohne vorherige Ankündigung zu ändern.
Die Illustrationen zeigen nicht unbedingt die Standardversion der Maschine.