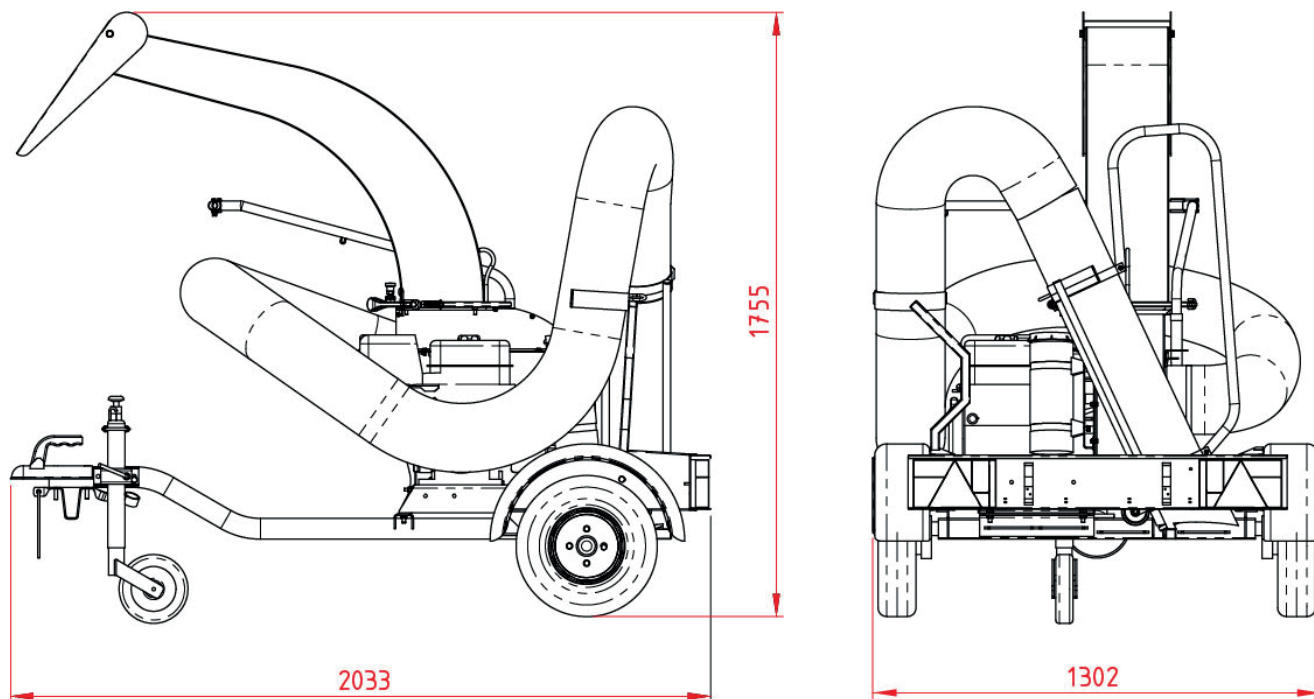


SU40 Aspirateurs



Les mesures sont en mm

Spécifications techniques

Diamètre turbine:	Ø 400 mm
Nombre de Pales:	4
Transmission:	Courroie trapézoïdale
Poids:	275 kg
Dimensions (LoxLaxHa):	2,03 x 1,3 x 1,75 m
Moteur:	Honda GXV340 (lanceur manuel)
Vitesse:	80 km/h
Débit de soufflerie:	180 m ³ /min.
Niveau sonore:	106 dB(A)
Tuyau manuel:	Ø 200 mm avec un rayon de 5 mètres
Pneumatiques :	4.80 x 4.00-8
Dimensions de transport:	385 kg LxBxH: 209 x 133 x 176 cm

Dans le cadre de notre politique d'amélioration continue, nous nous réservons le droit de modifier les spécifications et le design sans préavis. Les illustrations ne montrent pas nécessairement la version standard de la machine.