

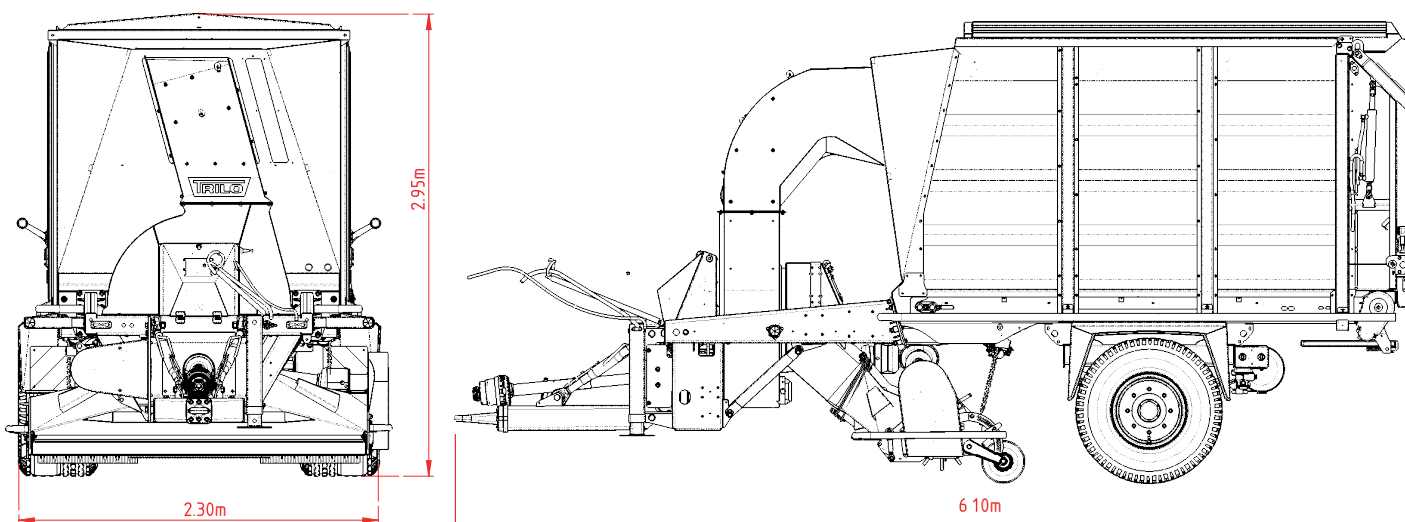


## S8 - S20 Grandes balayeuses aspiratrices de balayage et de collecte

### Spécifications techniques

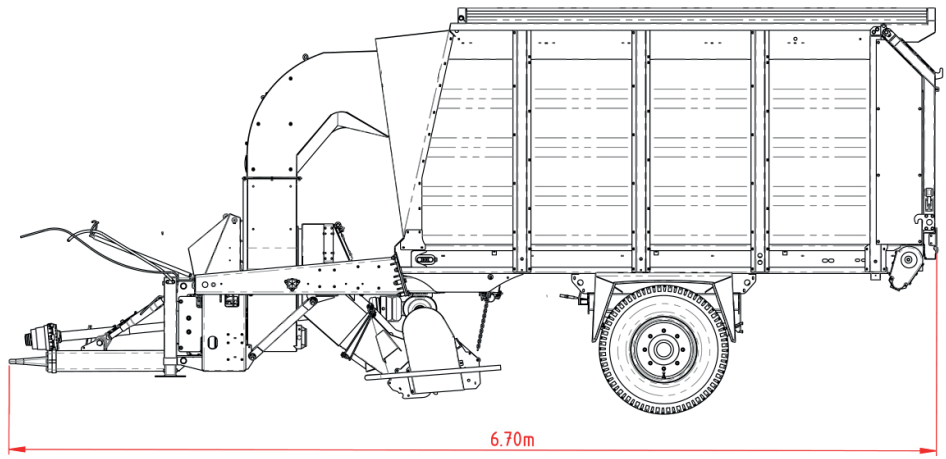
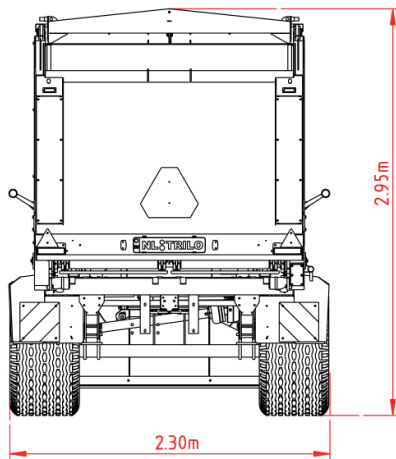
Diamètre turbine:	Ø 960 mm
Nombre de pales:	6
Prise de force avec flexible d'aspiration :	65 - 100 cv (49 - 75 kW)
Balayer et collecter la puissance de la prise de force :	75 - 110 cv (51 - 81 kW)
Tondre et collecter la puissance de la prise de force :	90 - 130 cv (66 - 130 kW)
Vitesse prise de force:	540/750/1000 RPM
Capacité hydraulique nécessaire:	180 bar - 40 l/min.
Raccords hydrauliques nécessaires:	2 x Raccord hydraulique double effet
Poids:	Selon la configuration
Débit de soufflerie:	390 m <sup>3</sup> /min.
Niveau sonore:	85 dB(A)
Contenance container:	8 - 10 - 12 - 14 - 16 - 20 m <sup>3</sup>
Tuyau d'aspiration (manuel):	Ø 250 mm, longueur 5 + 1 mètre
Tuyau d'aspiration (bras hydr.):	Ø 350 mm, longueur 4 mètre
Largeur de travail:	180 - 210 - 240 - 300 m
Pneumatiques:	505/50R17 ou 435

8 m<sup>3</sup>

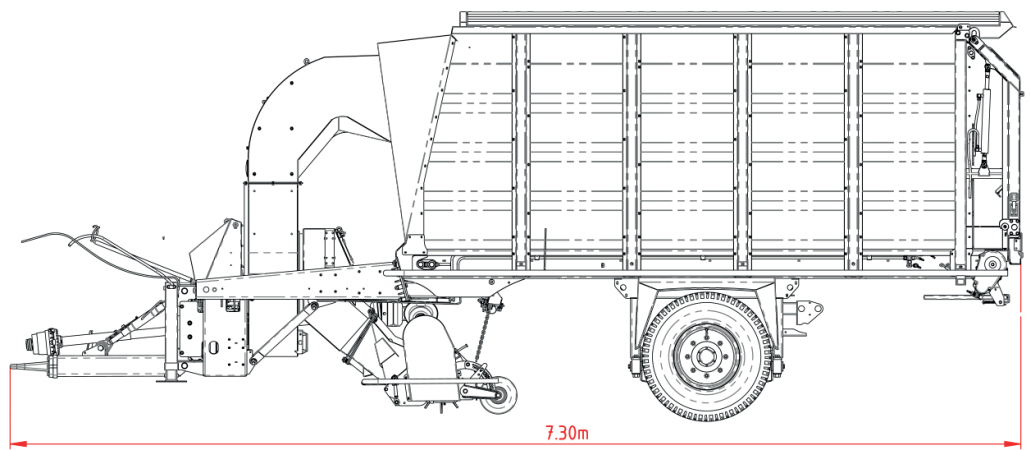
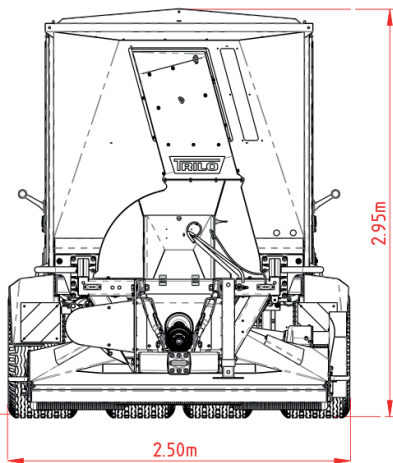


Dans le cadre de notre politique d'amélioration continue, nous nous réservons le droit de modifier les spécifications et le design sans préavis. Les illustrations ne montrent pas nécessairement la version standard de la machine.

10 m<sup>3</sup>

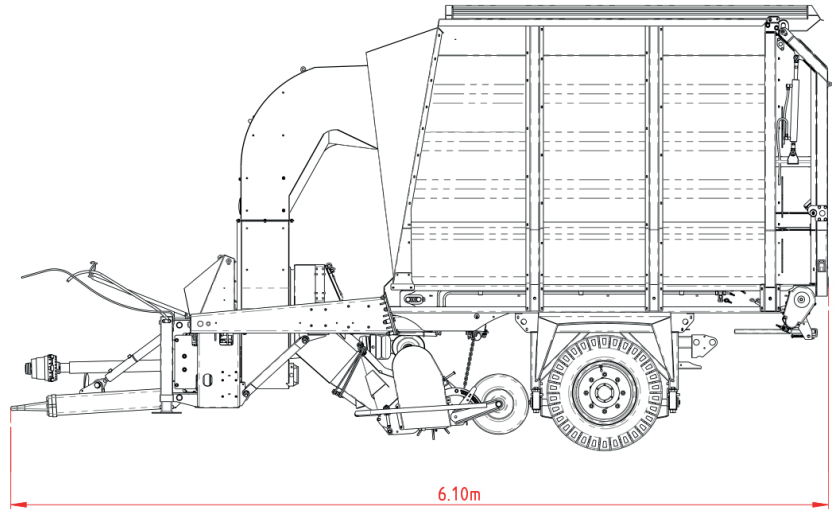
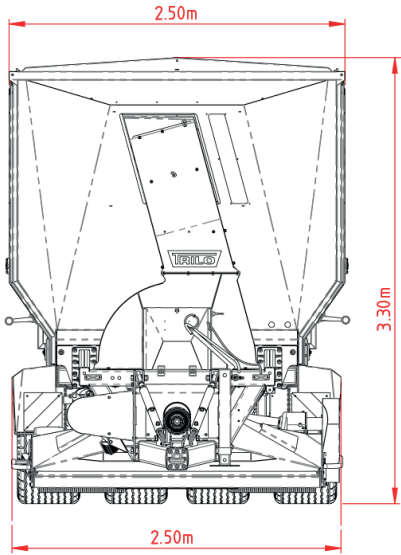


12 m<sup>3</sup>

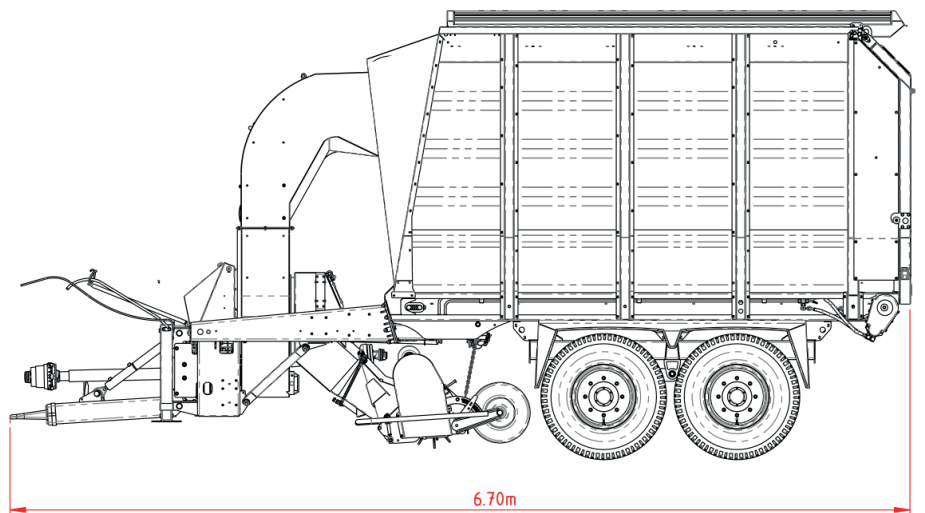
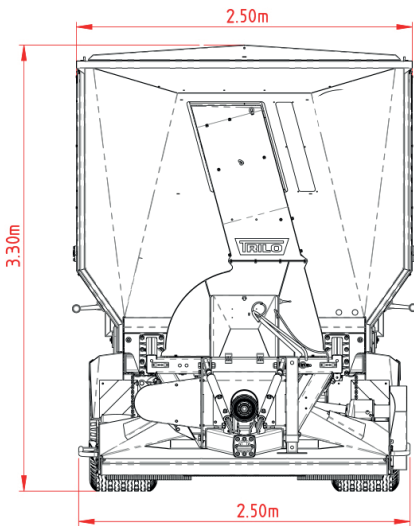


Dans le cadre de notre politique d'amélioration continue, nous nous réservons le droit de modifier les spécifications et le design sans préavis. Les illustrations ne montrent pas nécessairement la version standard de la machine.

**14 m<sup>3</sup>**



**16 m<sup>3</sup>**



Dans le cadre de notre politique d'amélioration continue, nous nous réservons le droit de modifier les spécifications et le design sans préavis. Les illustrations ne montrent pas nécessairement la version standard de la machine.

**20 m<sup>3</sup>**

