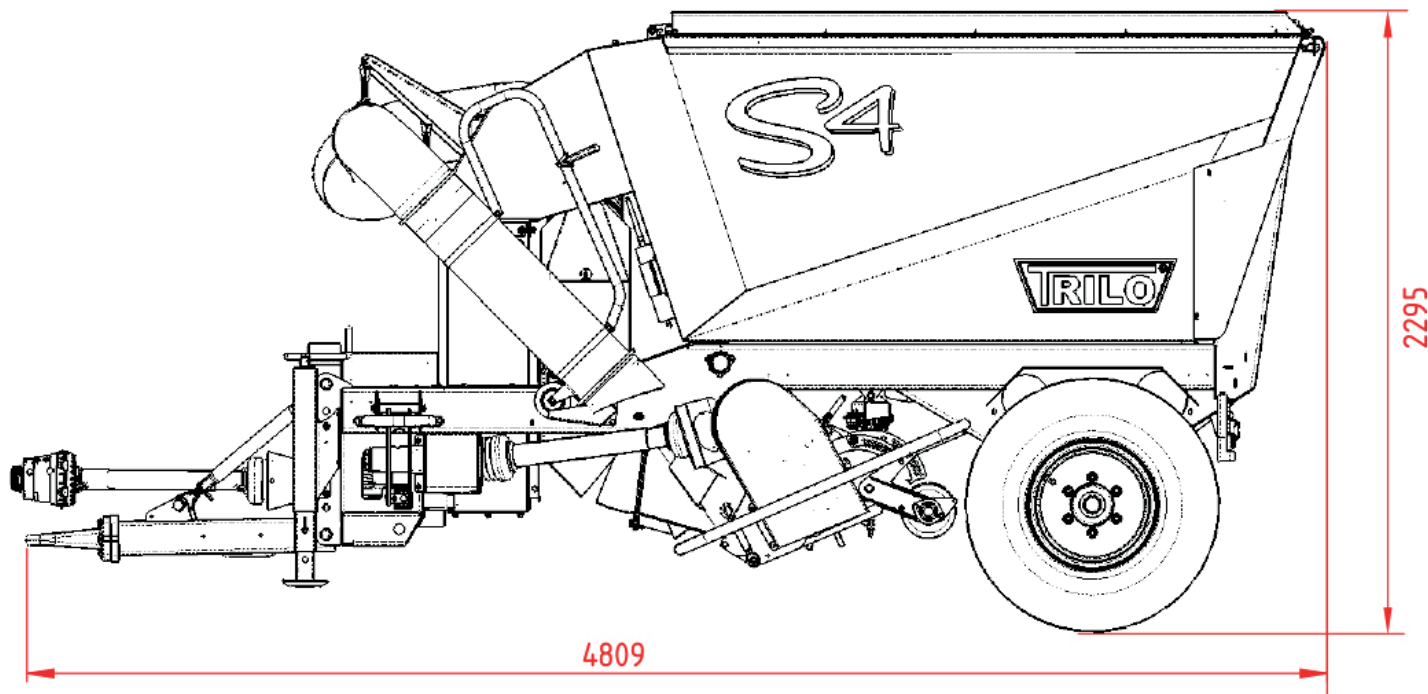




S4-C4-M4 Zuigwagens



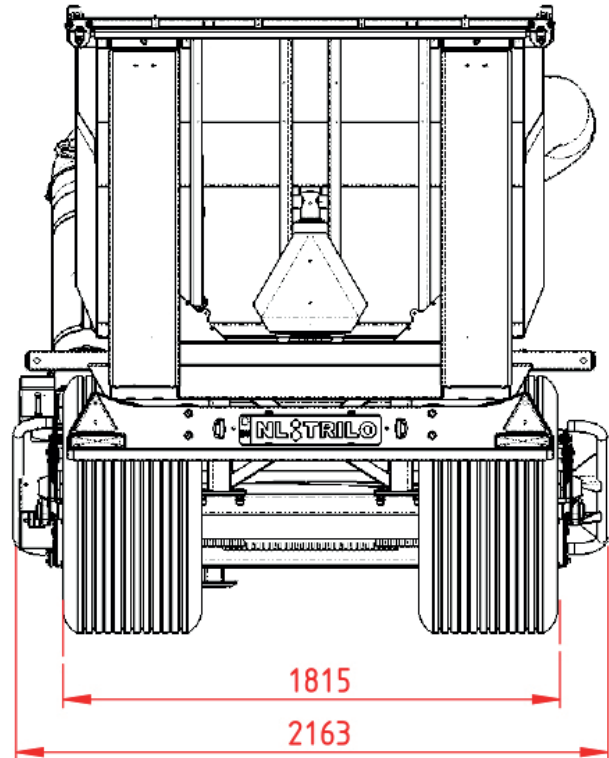
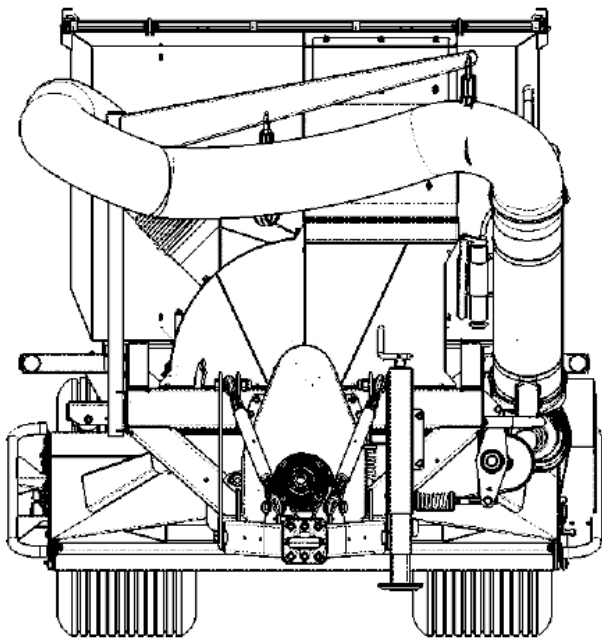
Technische specificaties

Diameter waaier:	Ø 850 mm
Aantal bladen waaierblad:	4
Aftakas vermogen (<i>cut & collect</i>):	70 - 90 pk (51 - 66 kW)
Aftakas vermogen (<i>Vegen & verzamelen</i>):	45 - 70 pk (33 - 51 kW)
Aftakas vermogen (<i>Met een zuigslang</i>):	35 - 50 pk (26 - 36 kW)
Aftakas-aandrijving:	540 / 1000 RPM
Benodigde oliecapaciteit (hydrauliek) voertuig:	180 bar - 40 l/min.
Benodigde aansluitingen voor hydrauliek:	1 x dubbelwerkend
Afmeting (LxBxH):	4,75 x 2,05 / 2,35 x 2,23 m
Luchtcapaciteit (m ³ /min.)	315 m ³ /min.
Geluidsvermogen:	84 dB(A)
Inhoud laadbak:	4 m ³
Handloopslang:	Ø 250 mm, lengte 5 + 1 meter
Werkbreedte (<i>Vegen & verzamelen</i>):	1,8 / 2,1 / 2,4 m
Werkbreedte (<i>cut & collect</i>):	1,8 / 2,1 m
Banden:	500 / 50R17

In het kader van ons beleid van voortdurende verbetering behouden wij ons het recht voor om specificaties en ontwerpen zonder voorafgaande kennisgeving te wijzigen. De illustraties zijn niet per se de standaardversie van de machine.

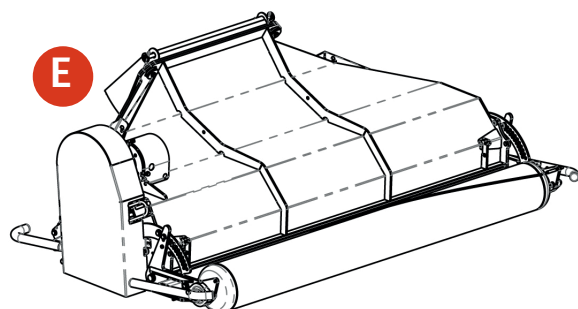
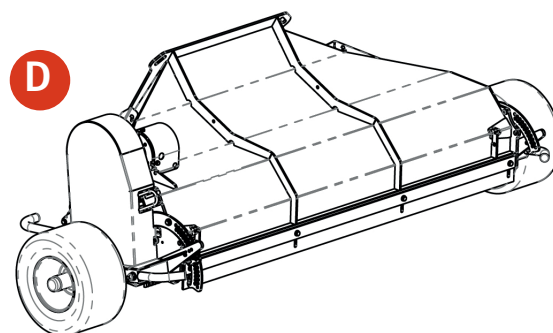
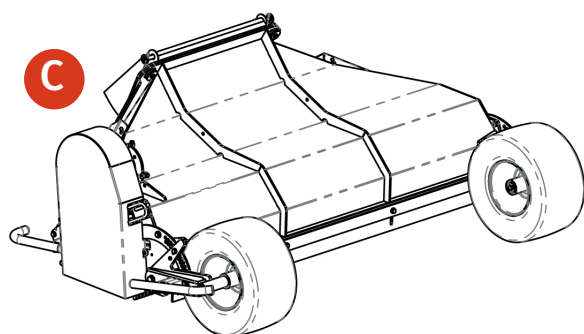
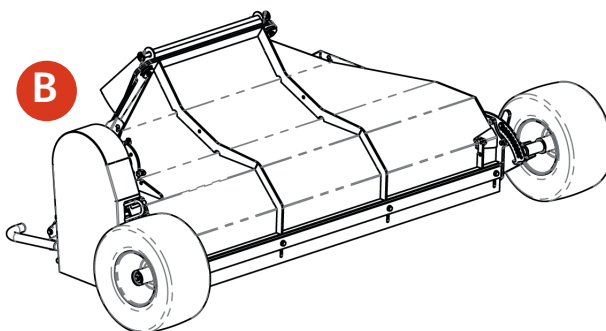
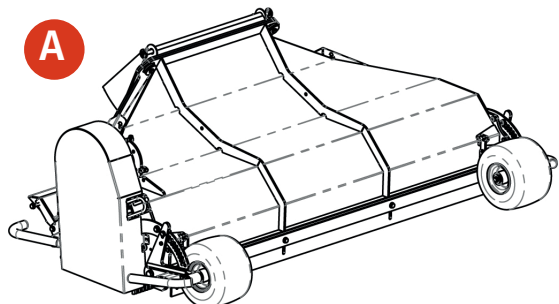


S4-C4-M4 Zuigwagens



In het kader van ons beleid van voortdurende verbetering behouden wij ons het recht voor om specificaties en ontwerpen zonder voorafgaande kennisgeving te wijzigen. De illustraties zijn niet per se de standaardversie van de machine.

Zuigmondbreedte



Type	Roller/Tyre	Tyre Type	Height range	Working width - Overall width				Field of application
				1.80 m	2.10 m	2.40 m	3.00 m	
A	11 x 7.00 (Default)	Air or Foam Filled Tyre	-5..13 cm	2.12 m	2.42 m	2.72 m	x	General, Road use, Offroad, Compact
B	18 x 9.50 (Slick)	Air or Foam Filled Tyre	-5..15 cm	2.46 m	2.76 m	3.06 m	x	Turf Production Wide Area Collector
C	16 x 9.50 (Slick)	Air or Foam Filled Tyre	-5..15 cm	x	x	2.72 m	x	Turf Production Wide Area Collector
D	16 x 9.50	Air or Foam Filled Tyre	-5..10 cm	2.70 m	3.00 m	3.30 m	x	Golf course
E	Roller (Default)	Steel	-5..15 cm	2.12 m	2.42 m	2.72 m	x	Mowing