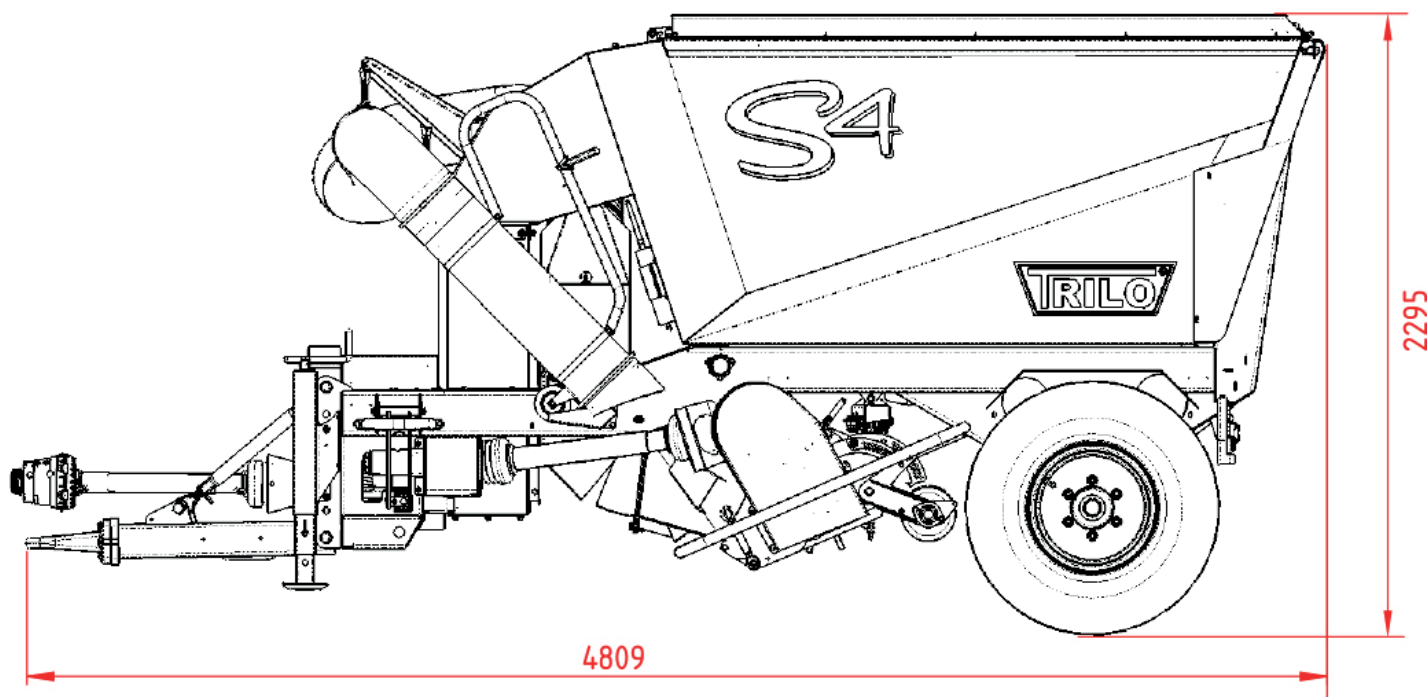


Remorques aspiratrices S4-C4-M4

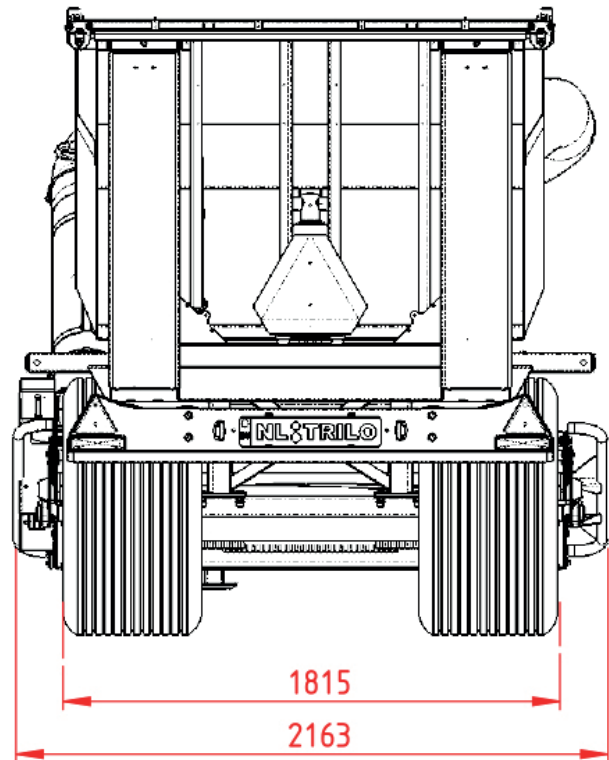
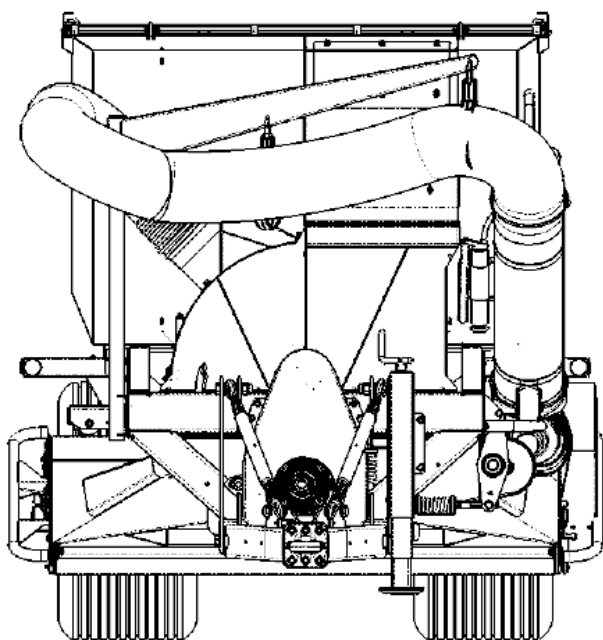


Spécifications techniques

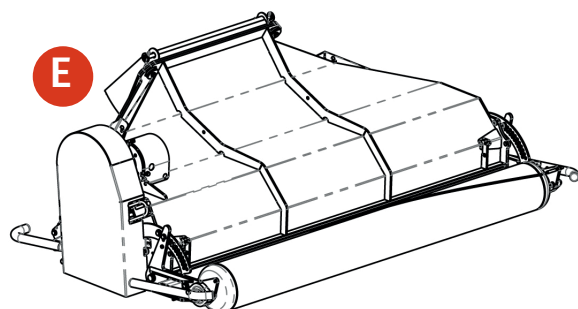
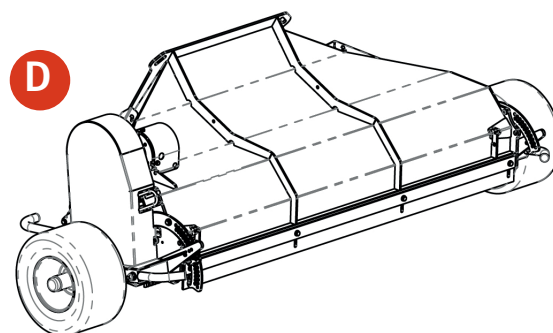
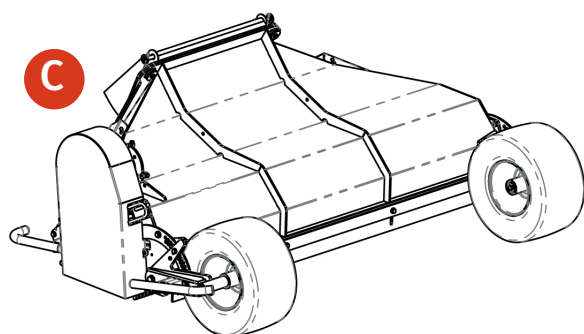
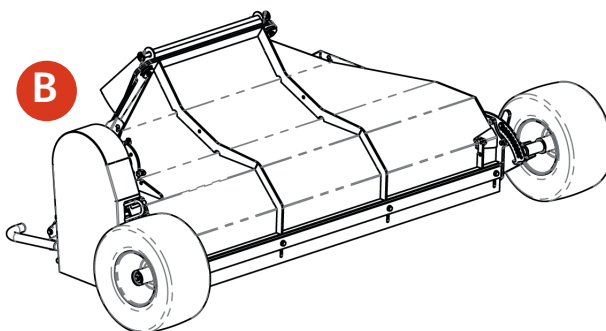
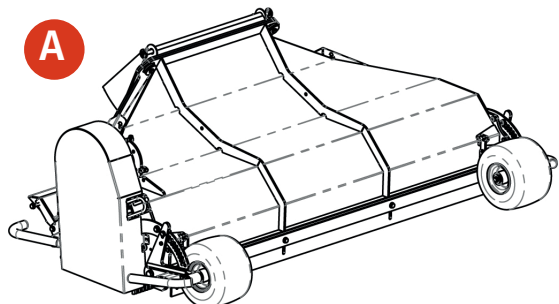
Diamètre turbine:	Ø 850 mm
Nombre de pales:	4
Puissance nécessaire (Tonte et ramassage):	70 - 90 ch (51 - 66 kW)
Puissance nécessaire (Balayer et collecter):	45 - 70 ch (33 - 51 kW)
Puissance nécessaire (Avec tuyau d'aspiration):	35 - 50 ch (26 - 36 kW)
Vitesse prise de force:	540 RPM
Capacité hydraulique nécessaire:	180 bar - 40 l/min.
Raccords hydrauliques nécessaires:	1 x Raccord hydraulique double effet
Dimensions (LoxLaxHa):	4,75 x 2,05 / 2,35 x 2,23 m
Débit de soufflerie:	315 m ³ /min.
Niveau sonore:	84 dB(A)
Contenance container:	4 m ³
Tuyau manuel:	Ø 250 mm, longueur 5 + 1 mètre
Largeur de travail (Balayer et collecter):	1,8/ 2,1 / 2,4 m
Largeur de travail (Tonte et ramassage):	1,8/ 2,1 m
Pneumatiques :	500/50R17

Dans le cadre de notre politique d'amélioration continue, nous nous réservons le droit de modifier les spécifications et le design sans préavis. Les illustrations ne montrent pas nécessairement la version standard de la machine.

Remorques aspiratrices S4-C4-M4



Largeur de la buse d'aspiration



Type	Roller/Tyre	Tyre Type	Height range	Working width - Overall width				Field of application
				1.80 m	2.10 m	2.40 m	3.00 m	
A	11 x 7.00 (Default)	Air or Foam Filled Tyre	-5..13 cm	2.12 m	2.42 m	2.72 m	x	General, Road use, Offroad, Compact
B	18 x 9.50 (Slick)	Air or Foam Filled Tyre	-5..15 cm	2.46 m	2.76 m	3.06 m	x	Turf Production Wide Area Collector
C	16 x 9.50 (Slick)	Air or Foam Filled Tyre	-5..15 cm	x	x	2.72 m	x	Turf Production Wide Area Collector
D	16 x 9.50	Air or Foam Filled Tyre	-5..10 cm	2.70 m	3.00 m	3.30 m	x	Golf course
E	Roller (Default)	Steel	-5..15 cm	2.12 m	2.42 m	2.72 m	x	Mowing