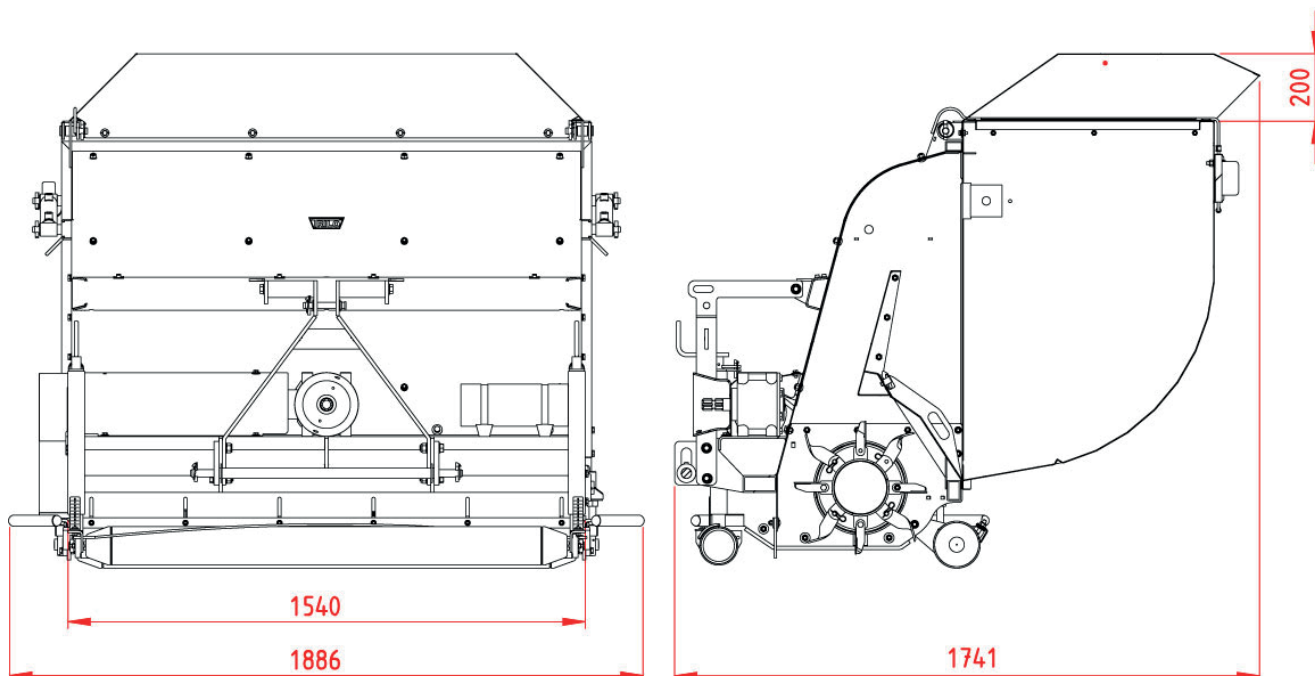


## C1 Tonte, Scarification et Collecte



Les mesures sont en mm

### Spécifications techniques

Puissance nécessaire:	> 30 cv (22 Kw)
Vitesse prise de force:	540 RPM
Transmission:	Prise de force
Attelage 3 points:	Cat. I-II
Capacité hydraulique nécessaire:	120 bar - 15 l/min.
Raccords hydrauliques nécessaires:	1 x Raccord hydraulique simple effet
Poids:	515 kg
Dimensions (LoxLaxHa):	1,85 x 1,88 x 1,57 m
Contenance container:	1,1 m3
Largeur de travail:	1,50 m
Nombre de lames:	48
Diamètre des lames:	Rotor: Ø 455 mm
Epaisseur couteau:	3 mm
Espacement des lames:	26 mm
Rouleau frontal:	Ø 114 mm
Profondeur de travail:	Max. 50 mm
Nombre d'ailettes:	18

Dans le cadre de notre politique d'amélioration continue, nous nous réservons le droit de modifier les spécifications et le design sans préavis. Les illustrations ne montrent pas nécessairement la version standard de la machine.

## C1 Tonte, Scarification et Collecte

