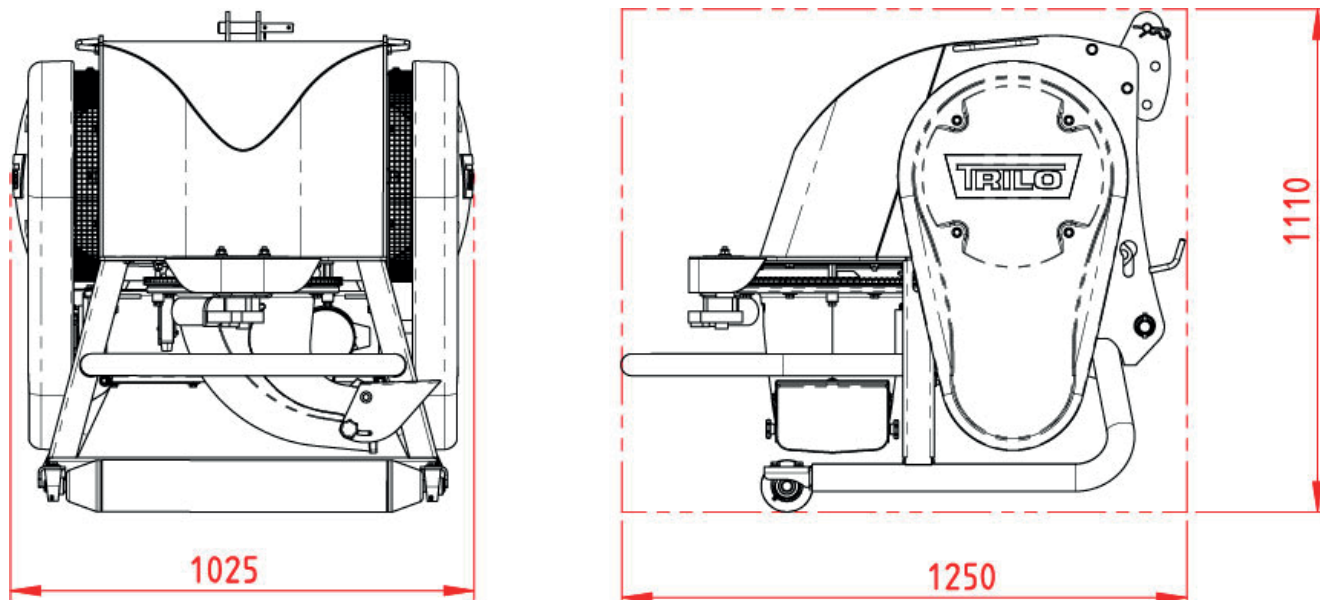




BL400 Bladblazers



Maten zijn in mm

Technische specificaties

Diameter turbine/waaierblad:	Ø 400 mm
Aantal bladen waaierblad:	14
Aandrijving:	Aftakas of Hydraulisch
Aftakas vermogen:	> 25 pk (19 KW) bij 540 - 1000 RPM
Hydraulische bediening uitblaasbocht:	15 l/min. - 120 bar - (1x dubbelwerkend ventiel)
Hydraulische-aandrijving:	55L/min. - 200 bar (1x enkelwerkend ventiel)
Driepunts-aansluiting:	Cat I-II
Gewicht:	250 kg
Afmeting (LxBxH):	1,20 x 1,15 x 1,21 m
Luchtcapaciteit (m ³ /min.)	285 m ³ /min.
Geluidsvermogen:	84 dB(A)

In het kader van ons beleid van voortdurende verbetering behouden wij ons het recht voor om specificaties en ontwerpen zonder voorafgaande kennisgeving te wijzigen. De illustraties zijn niet per se de standaardversie van de machine.

TRILO Smart Industries / Astronaut 40 / 3824MJ Amersfoort / Nederland / Tel: (+31) (0)33 456 45 50 / E-mail: info@trilo.com / www.trilo.com